

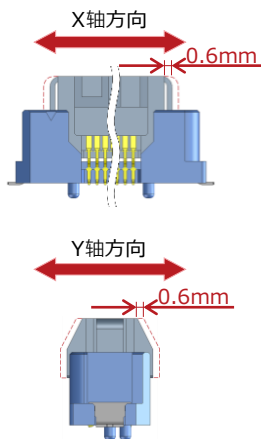
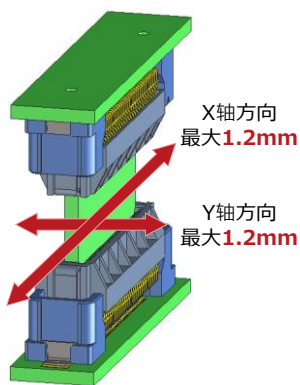
特点

- 1 0.8mm间距、浮动卡槽连接器
- 2 浮动量：XY轴方向 最大±1.2mm
- 3 对应PCI Express Gen 1 (2.5Gbps)
- 4 中继基板尺寸的自由堆叠高度
- 5 自校正量大：XY轴方向±0.7mm

*中继基板还提供其他用途。

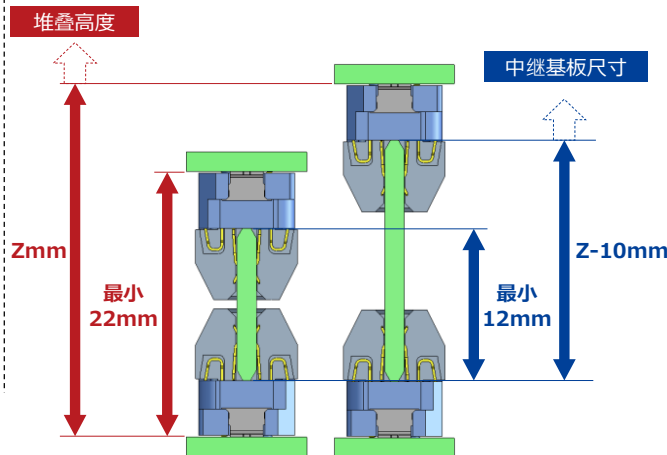
浮动量：XY轴方向 最大1.2mm

◆双浮动产生
0.6mm+0.6mm=1.2mm的浮动量



自由的堆叠高度

◆通过改变中继基板尺寸,
可自由设定堆叠高度



规格

额定电流	0.5A/pin
额定电压	AC/DC 100V
使用温度范围	-55~+105°C (包含通电时的温度上升)
接触阻抗	30mΩ以下 (不包含嵌合时中继基板的导体阻抗)
耐电压	在AC 300V状态下通电1分钟
绝缘阻抗	1000MΩ以上 (DC 250V)
插拔次数	100次